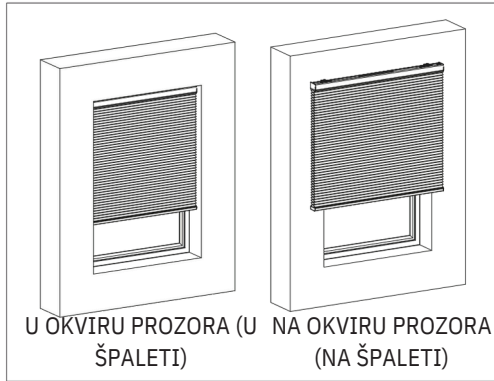


KAKO IZMJERITI SVOJE REFLECT SJENILO?

! Prije nego počnete s mjerenjem, obratite pažnju na sve prepreke koje strše i mogu smetati kod korištenja sjenila, kao što su okovi za vrata i/ili prozore, cijevi za grijanje, okviri slika itd.

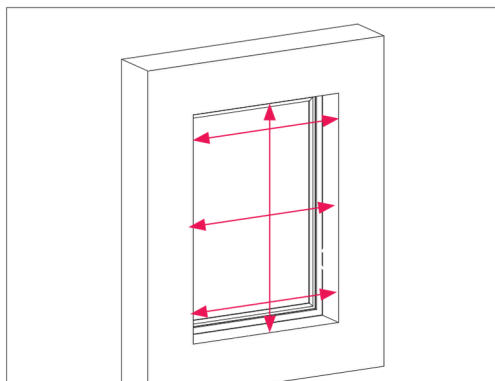
1 Odlučite gdje i kako želite instalirati svoje sjenilo



To se može učiniti unutar okvira prozora (špalete) ili izvan okvira prozora (špalete). Ako svoje sjenilo montirate izvan okvira prozora (špalete), ona se montira na zid ili strop i postavlja se preko prozora s preklopom s obje strane.

UKOLIKO NISTE SIGURNI I IMATE DVOJBE, KONTAKIRAJTE NAŠE STRUČNJAKE

2 IZMJERITE DIMENZIJU SVOGA PROZORA



Opcija A: U okviru prozora (u špaleti)

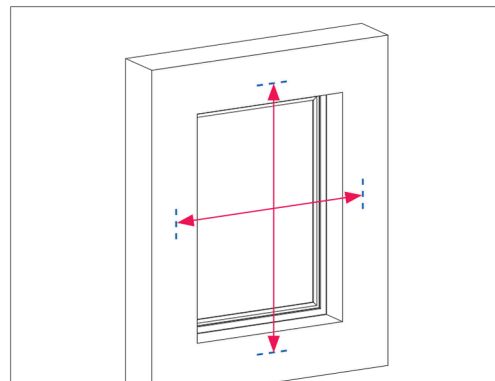
Želite li svoje Reflect sjenilo postaviti unutar okvira prozora?

Izmjerite širinu na tri točke prozora, zadržavajući najmanju mjeru.

Izmjerite visinu u sredini prozora.
Zabilježite izmjereno !

Preporučamo da napravite redukciju od -5 mm na širinu sjenila.

Izmjerite svoje sjenilo sukladno našim uputama i mi ćemo se pobrinuti da Vaše sjenilo stane točno između.



Opcija B: Izvan okvira (na spaleti)

Želite li svoje Reflect sjenilo postaviti izvan okvira prozora?

Izmjerite širinu prozora.
Preporučamo da napravite prebačaj sa svake strane ruba od 5 - 8 cm. Molimo dodajte od 10-16 cm na širinu ruba ukupno,

Izmjerite visinu prozora.

Preporučamo da minimalni prebačaj po visini bude + 15 cm.

Zabilježite izmjereno !

Izmjerite svoje sjenilo sukladno našim uputama i mi ćemo se pobrinuti da Vaše sjenilo stane točno između.

 Bilješke dimenzija sa izmjere za tvoje Reflect sjenilo možete upisati u ovu tablicu

Ime prozora/sjenila	Instalacija		Širina cm	Visina cm	Tip sistema	Strana upravljanja*	
	U OKVIR	NA OKVIR				LIJEVO	DESNO
	<input type="checkbox"/>	<input type="checkbox"/>				<input type="checkbox"/>	<input type="checkbox"/>
	<input type="checkbox"/>	<input type="checkbox"/>				<input type="checkbox"/>	<input type="checkbox"/>
	<input type="checkbox"/>	<input type="checkbox"/>				<input type="checkbox"/>	<input type="checkbox"/>
	<input type="checkbox"/>	<input type="checkbox"/>				<input type="checkbox"/>	<input type="checkbox"/>
	<input type="checkbox"/>	<input type="checkbox"/>				<input type="checkbox"/>	<input type="checkbox"/>
	<input type="checkbox"/>	<input type="checkbox"/>				<input type="checkbox"/>	<input type="checkbox"/>
	<input type="checkbox"/>	<input type="checkbox"/>				<input type="checkbox"/>	<input type="checkbox"/>
	<input type="checkbox"/>	<input type="checkbox"/>				<input type="checkbox"/>	<input type="checkbox"/>
	<input type="checkbox"/>	<input type="checkbox"/>				<input type="checkbox"/>	<input type="checkbox"/>
	<input type="checkbox"/>	<input type="checkbox"/>				<input type="checkbox"/>	<input type="checkbox"/>
	<input type="checkbox"/>	<input type="checkbox"/>				<input type="checkbox"/>	<input type="checkbox"/>
	<input type="checkbox"/>	<input type="checkbox"/>				<input type="checkbox"/>	<input type="checkbox"/>

*Određujete na kojoj strani se nalazi upravljački mehanizam

3 Naručite svoje Reflect sjenilo

Skeniraj QR kod sa dna ove stranice, pronađi naš konfigurator i naruči sjenilo krojeno baš za tebe

Imate još pitanja i želite savjet naših stručnjaka?

Kontaktirajte nas! Naši stručnjaci rado će vam dati osobni savjet putem e-maila, gdje će vam odgovoriti na sva pitanja o mjeranju vaših Reflect sjenila.



Za kontakt, pošaljite nam
e-mail na:
info@reflectblinds.com
ili posjetite www.reflectblinds.com



R E F L E C T
B L I N D S